

PRODUCT

UP(F)-R SERIES / UP-R2 SERIES

제품을 보다 신뢰성 있고 안전하게 사용 하시기 위해서는 본 취급 설명서를 읽으시고 사용법을 충분히 숙지하신 후 사용 하시기 바랍니다. 잘못된 사용방법은 감전, 손상, 발화 등의 위험이 있습니다.

경고

취급 부주의로 인하여 신체상의 중대한 상해를 입을수도 있으니 다음 사항을 반드시 지켜 사용 하십시오.

1. 본 제품의 탈부착은 전원을 오프한 후 행해야 하며, 감전 방지를 위하여 배선이 끝난 후 전원을 투입 하십시오.
2. 사용시 감전 방지를 위하여 F.G(FRAME GROUND) 단자를 반드시 접지 하십시오.
3. 가연성, 폭발성 가스가 있는 장소에서는 사용하지 마십시오.
4. 전원을 차단한 직후에 감전의 우려가 있으니 본 제품의 단자에 신체 접촉을 하지 마십시오.
5. 이상을 감지했을 경우, 바로 전원을 차단해 주십시오.

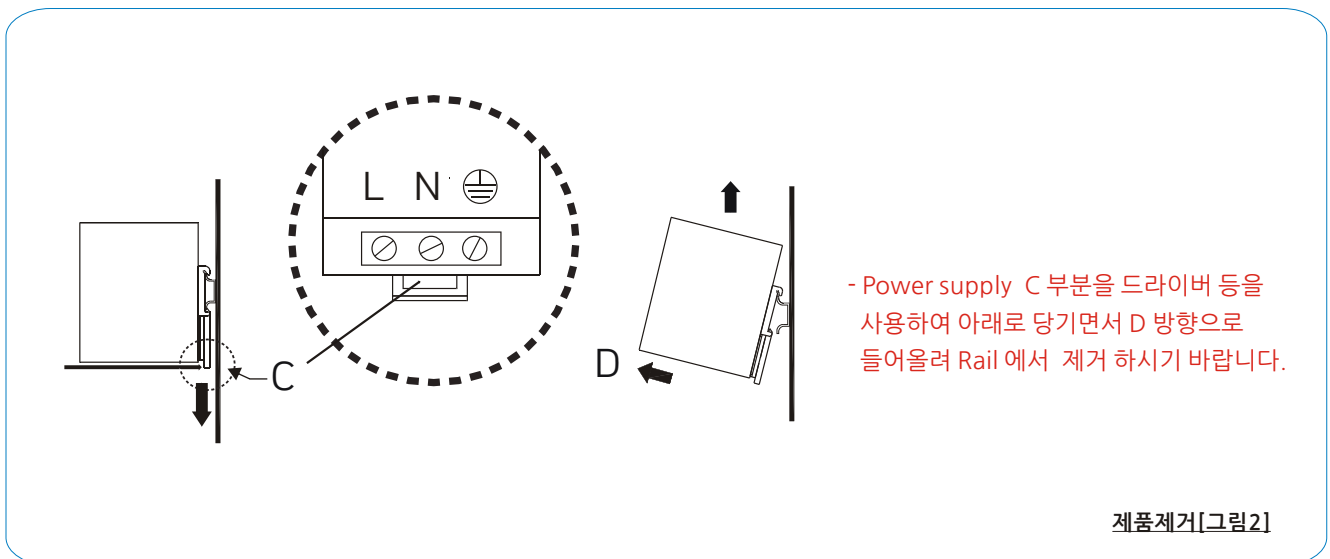
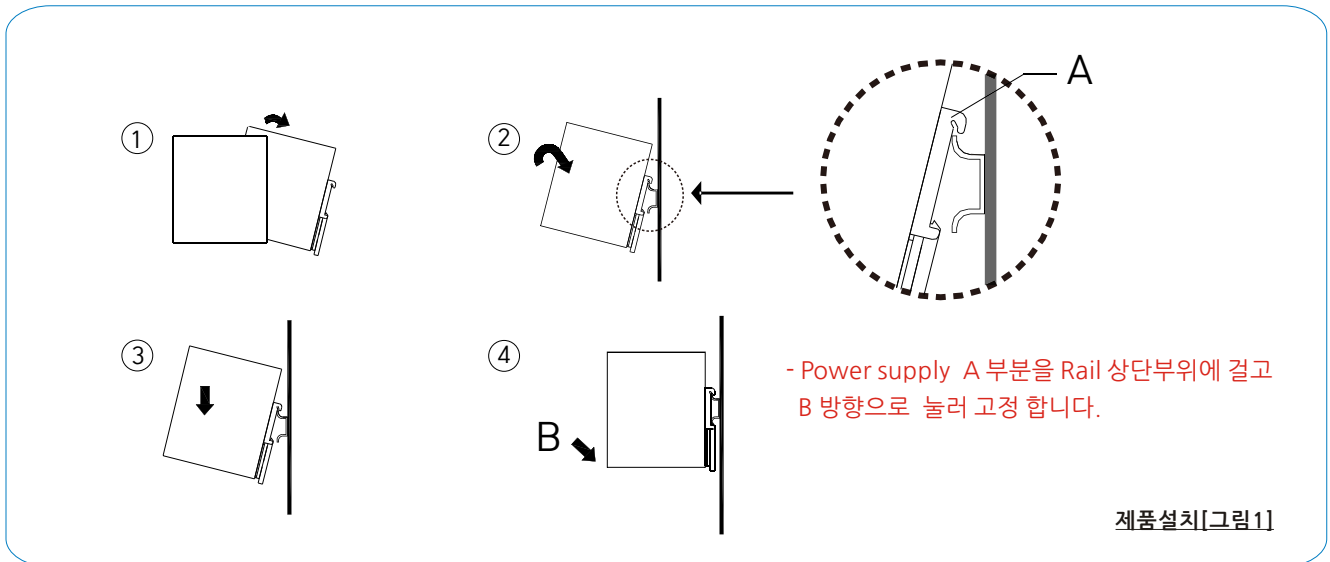
주의

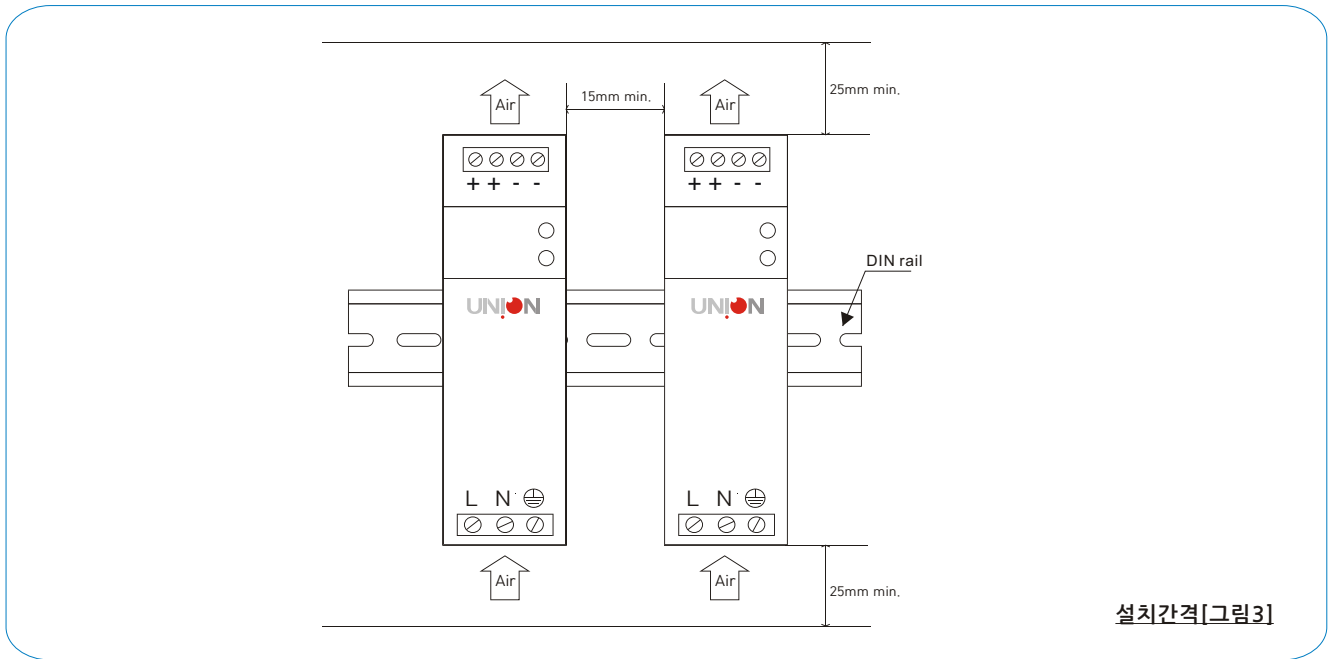
신체상의 경미한 상해나 재산상의 손실을 입을 수도있으니 다음 사항을 반드시 지켜 사용 하십시오.

1. 본 제품은 당사A/S 엔지니어 외의 사람이 분해 수리하지 마십시오.
2. 본 제품의 사용에 앞서 사용 하고자하는 용도에 적합한 용량의 제품임을 반드시 확인 하십시오.
3. 본 제품에 표기된 정격 입력전압 만 사용 하십시오.
4. 다음의 장소 에서는 제품의 수명 과 신뢰성에 영향을 받으므로 설치 하지 마십시오.
 - (1) 통풍이 잘 되지않으며 주위 온도가 높은장소
 - (2) 휘발성 및 인화성물질이 있는 장소
 - (3) 부식성, 가연성 유해가스가 발생하는 장소
 - (4) 유도장애, 노이즈가 많이 발생하는 장소
 - (5) 제품이 직사광선이 닿는 곳에서는 사용하지 말아 주십시오.
 - (6) 진동, 충격이 심한 곳에서는 사용하지 말아 주십시오.
 - (7) 습도가 높거나 물 가까이에 제품을 설치하지 마십시오.
 - (8) 강한 고주파 노이즈나 서지를 발생하는 기기로 부터 멀리 설치해 주십시오.
5. 본 제품이 통전중 및 연결해제 직후에는 고온이 발생하여 화상의 우려가 있으니 케이스 및 방열판 류에 신체 접촉을 하지 마십시오.
6. 1대 이상 설치시 제품간 간격을 띄어 주십시오.
7. Ta/Tc 값 범위를 넘지 않는 온도 범위안에서 사용 하십시오.
8. 제품의 내부나 입, 출력 단자 주위에 이물질이 들어가는 경우 파손 등 제품 고장의 원인이 되므로 주의 하시기 바랍니다.
9. 본 제품을 폐기 할 때에는 산업폐기물로 처리 하십시오.

제품설치방법

1. SMPS 로 부터의 열 방출을 용이하게, 금속판 설치를 권장 합니다.
2. SMPS 로 부터의 AC입력 및 DC출력선을 견고하게 연결해야 합니다.
(견고하지 않을경우 접촉저항으로 인한 과열이 발생할 수 있습니다.)
3. AC입력 과 DC출력선을 반대로 연결하지 않도록 주의 하시기 바랍니다.
4. AC입력 전원이 SMPS에서 허용되는 전압 범위 안에 포함되는 전압인지 확인후 전원을 인가하시기 바랍니다.
5. 자연냉각방식
 - ㄱ. 전원 주위에 열이 가득 차지않게 자연대류를 충분히 확보해 주십시오.
 - ㄴ. 제품을 단으로 쌓거나 하는 설치는 방열에 방해가 되므로 삼가해 주십시오.
 - ㄷ. 밀폐 구조나, 자연대류를 발생하지 않는 구조의 경우에는 SMPS 주위 온도 상승으로 고장의 원인이 됩니다.
 - ㄹ. SMPS 설치시 간격과 자연대류를 이용한 올바른 설치 및 제거 방법에 대해 그림 1,2,3를 참조 하십시오.





제품 하자 발생시 점검사항

1. 정격 입력 전압이 인가 되어 있는지 확인한다.
2. 입·출력 배선이 올바르게 접속되어 있는지 확인 한다.
3. 배선의 선재가 너무 가늘지 않은지 확인 한다.
4. 출력전류 및 전력이 규격보다 높게 사용하고 있는지 확인 한다.

품질보증

1. 제품의 보증 기간은 제조일로부터 3년 입니다. (제조 Lot No. 기준)
2. 품질 보증 기간내에 정상적인 상태에서 발생한 성능, 기능상의 하자는 무상으로 수리해 드립니다.
3. 무상보증에 해당하지 않는 경우에는 아래와 같습니다.
 - (1) 품질보증 기간이 경과한 후 발생한 고장
 - (2) 소비자의 고의 또는 과실로 인하여 발생한 고장
 - (3) 당사의 품질 보증부나 지정된 A/S장소 이외에서 수리하여 발생한 고장
 - (4) 규정된 설치방법과 다르게 설치하여 발생한 고장
 - (5) 화재, 침수그 외 자연 재해에 기원하는고장
4. 본제품의 외관 및 규격은 제품의 질을 높이기 위하여 소비자에게 알리지 않고 변경될 수 있습니다.

본 제품에 대한 문의 사항이 있으면 연락 바랍니다.

(주)유니온전자통신

주소 : 경기도 부천시 원미구 부천로 198번길 36 춘의테크노파크1차102동 12층

Tel : 032-668-9560 (대표)

Fax : 032-668-9565

<http://www.unionelecom.co.kr>

